

Hapyson®

取扱説明書

充電式高輝度LED 投光型集魚灯

品番 YF-503

このたびは、ハピソン製品をお買い上げいただき、まことにありがとうございます。
 ■取扱説明書をよくお読みのうえ、正しく安全にお使いください。
 ■ご使用前に「安全上のご注意」を必ずお読みください。
 ■この取扱説明書は大切に保管してください。

- 特長**
- ポイントに合わせて角度、明るさ調整が可能。
 - 明暗の境界を作り、表層に魚を寄せてヒットポイントを絞り込む。
 - アジやメバル、タチウオ、ホタルイカなどにも。
 - 魚を寄せる波長の青緑色を発光。白色や電球色にも切替可能。
 - 岸壁に吊るす、マグネット機能、三脚での使用も可能。
 - スマホの充電等に使える USB ポート付き。

便利メモ	お買い上げ日	年	月	日
販売店名	電話 ()	-		

山田電器工業株式会社
 〒571-0045 大阪府門真市殿島町1番3号

仕様

使用電池	リチウムイオン電池 3.6V 7800mAh	
定格	定格出力：DC5V-1A 定格入力：DC5V-2A	
使用光源	白色LED	
電池寿命	強 約2時間	20℃時
	中 約4時間	
	弱 約6時間	
充電時間	約8時間	
照度	強 約1070lx	1m前方 フィルター未装着時
	中 約260lx	
	弱 約170lx	
外形寸法	約幅162×高さ174×奥行75(mm)	フィルター装着時
質量	約665g	
使用温度範囲	-10～40℃	
充電温度範囲	0～45℃	
防水性	IPX4	
付属品	フィルター（電球色）、フィルター収納袋、青緑色のフィルターは出荷時に本体に装着 吊り下げ用リング、USB充電ケーブル	

アフターサービスについて

お問い合わせ 電話 ☎ 0120-810-575
 《土、日、祝日を除く 9:00～17:00》

お問い合わせ窓口における個人情報のお取扱い
 山田電器工業株式会社およびその関係会社は、お客様の個人情報やご相談内容をご相談への対応や修理、その確認などのために利用し、その記録を残すことがあります。なお個人情報を適切に管理し、修理業務等を委託する場合や正当な理由がある場合を除き、第三者に提供しません。

Hapyson ホームページ <https://www.hapyson.com>

安全上のご注意 (必ずお守りください)

人への危害、財産の損害を防止するため、必ずお守りいただくことを説明しています。

■誤った使い方をしたときに生じる危害や損害の程度を区分して、説明しています。

- 危険** 「死亡や重傷を負うおそれ大きい内容」です。
- 警告** 「死亡や重傷を負うおそれがある内容」です。
- 注意** 「傷害を負うことや、財産の損害が発生するおそれがある内容」です。

■お守りいただく内容を次の図記号で説明しています。(次は図記号の例です)

- ⊘ してはけない内容です。
- ⚠ 実行しなければならない内容です。

危険

■分解や改造をしない ※ 製品廃棄時の分解をのぞく

- ⊘ 故障したり、金属物が入ると、やけどや火災の原因となります。

■火の中に投入したり加熱したりしない

- ・高温での充電・使用・放置しない
- ・電子レンジやオープンなどで加熱しない

- ⊘ 発熱・発火・破裂の原因となります。

警告

■水や海水につけない

- ⊘ 発熱・発火・破裂の原因となります。

■付属のUSB充電ケーブルを使用し、指定の方法で充電する

- ⚠ 守らないと発熱・発火・破裂の原因となります。

■USB充電ケーブルやプラグを破損するようなことはしない

(傷つける、加工する、熱器具に近づける、無理に曲げる、ねじる、引っ張る、重い物を載せる、束ねるなど)

- ⊘ ショートや発熱により、火災・故障の原因となります。

■内部に異物を入れたり、水などの液体をかけたりのめらしたりしない

- ⊘ ショートや発熱により、火災・故障の原因となります。
- 水のかかるところで使用するときは、端子カバーを確実に閉めてください。

■心臓ペースメーカー等の医療機器を装着した方に近づけない

- ⊘ 磁力によりペースメーカーの作動に影響を与えるおそれがあります。

安全上のご注意 (必ずお守りください) (つづき)

警告

■異常・故障時には直ちに使用を中止する
 異常とは次のような内容です。
 ・煙が出たり、異常なおいや音がある
 ・内部に水や異物が入った
 ・本体やUSB充電ケーブルが破損した

- ⚠ そのまま使うと火災・感電の原因になります。
- 異常があるときは電源を切って、販売店にご相談ください。

注意

■光源を直視しない

- ⊘ 目を痛める原因となります。

■製品上に重いものを載せたり乗ったりしない
 ■強い衝撃を与えたり投げたりしない

- ⊘ 外装ケースが変形、破損し、内部部品が破損すると事故や故障の原因となります。

故障かな!? / お願い

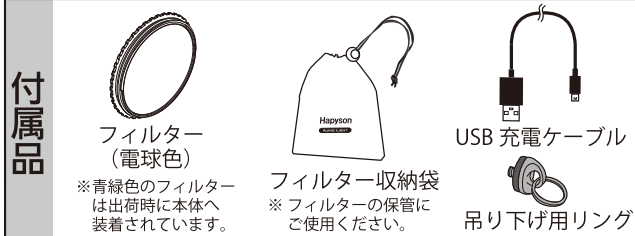
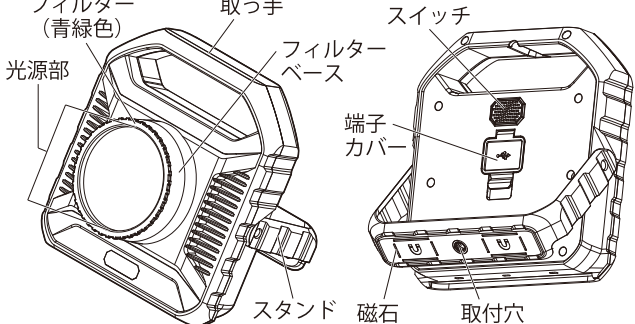
症状 原因・処置

スイッチを入れても点灯しない

急に消灯したり、スイッチを切り替えたらず点灯しなくなった

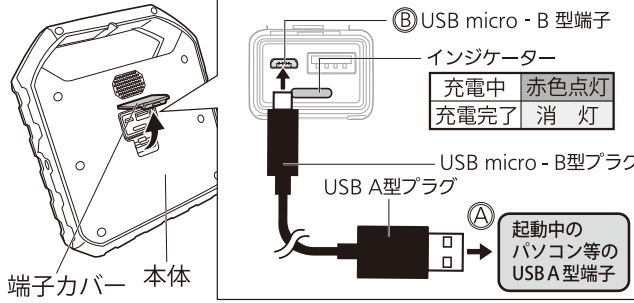
- 大雨時は使用しないでください。
- 落下等の強い衝撃を与えないでください。
- 汚れは真水または適量に薄めた台所用洗剤(中性)を布に含ませてふき取ってください。(特に海水が付着したときは金属部のサビの原因となるので真水を含ませた布ですぐにふき取ってください。)

各部のなまえ/付属品



本体の充電のしかた

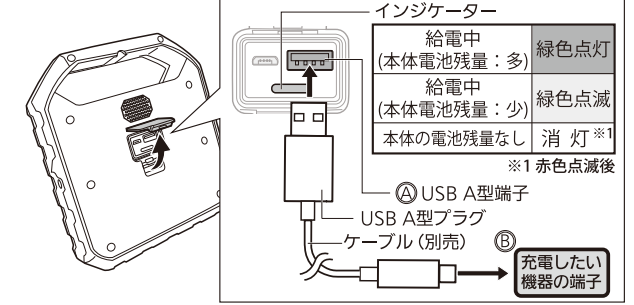
- ① 端子カバーを開ける
- ② USB充電ケーブルを下図のように(A)(B)の2か所に接続する
 ※ 本体の充電中、インジケータは赤色に点灯し続けます。
- ③ 本体の充電完了後、USB充電ケーブルを抜き、端子カバーを「カチッ」と音がするまでしっかり閉める
 ※ しっかり閉めない防水性が確保できない場合があります。



- 充電中にスイッチを押してもLEDは点灯しません。
- 0℃～45℃の環境下で充電してください。
- パソコンについて充電する場合パソコンがスタンバイまたはスリープ状態のときは、充電されないことがあります。

USB給電のしかた

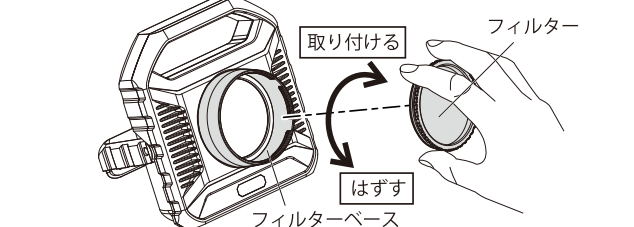
- ① 端子カバーを開ける
- ② ケーブル(別売)を下図のように(A)(B)の2か所に接続して充電したい機器への給電を開始する
 ※ 充電したい機器の仕様をよくご確認のうえ、接続してください。
 ※ 給電中はインジケータが緑色に点灯し続け、本体の電池残量が少なくなると緑色に点滅し、完全になくなると赤色に点滅してから消灯します。(本体の充電をしてください。)
- ③ 機器の充電完了後、ケーブルを抜いて端子カバーを閉める



- ご使用いただくケーブルによっては、充電したい機器に接続していない状態でも、本体のUSB A型端子にケーブルをつなぐとインジケータが緑色点灯する場合があります。
- 機器、ケーブルによっては充電できないことがあります。
- 給電中に本体を使用することもできますが、充電したい機器が充電されない場合があります。
- 本製品の取り扱いに際し、データ消失などの保証は一切いたしません。

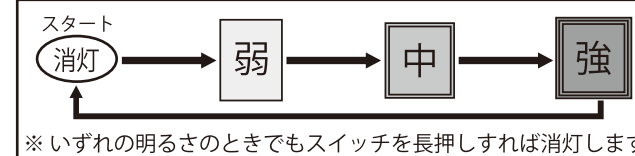
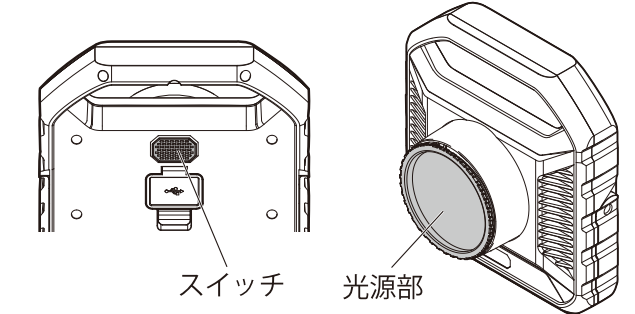
フィルター着脱のしかた

- フィルターは下図のように着脱する
- ※ 取り付けの際は回らなくなるまでしっかり取り付けてください。



スイッチ操作のしかた

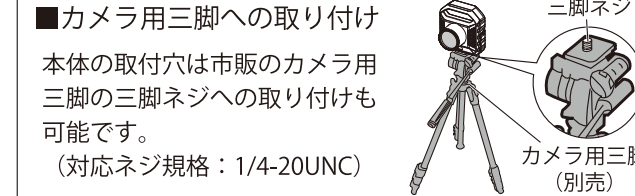
- スイッチを押すごとに光源部が【弱点灯】→【中点灯】→【強点灯】→【消灯】を繰り返す
- ※ スwitchはクリック感があるまで押してください。



※ いずれの明るさのときでもスイッチを長押しすれば消灯します。

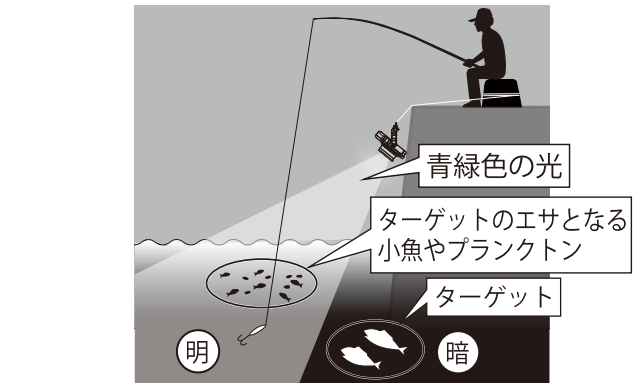
取付穴について

- スタンドの取付穴へ付属の吊り下げ用リングを右図のように取り付ける
 → リングにロープ(別売)をくくりつけて吊り下げることができます。
- ※ 吊り下げ用リングは矢印方向へ回らなくなるまでしっかり取り付けてください。
- ※ ロープ(別売)は落下防止のためきつく結んでください。



集魚灯の使いかた (ターゲットをおびき寄せる)

- 下図のように集魚灯を岸壁から吊るして青緑色の光で水面を照射する
 → 照射された範囲に小魚やプランクトンが集まり、それを狙ったターゲットをおびき寄せます。
- ※ 下図のように使用する場合は、水面落下防止のため、本体および固定箇所はロープをしっかり結びつけてご使用ください。



上手な使いかた (釣り以外の用途で使用する)

- 本製品は釣り以外にも様々な用途でご使用いただけます。
- ※ 釣り以外の用途で使用する場合は電球色光や白色光(フィルター装着なし)をご使用ください。



取り扱い上のご注意

- ご使用にならない場合でも1年に1度は充電してください。
- 地域によっては釣り具として照明の使用が制限されている場合があるので、各都道府県ごとに定められているルールを守って本製品をご使用ください。

製品廃棄時の電池パックの取り出しかた

取り出した電池パックは最寄のリサイクル協力店へお持ちください。

製品を廃棄するとき以外は絶対に分解しないでください。下記は製品を廃棄する際に内蔵している電池パックを取り出すための説明であり、修理の説明ではありません。一度分解すると、修復はできません。

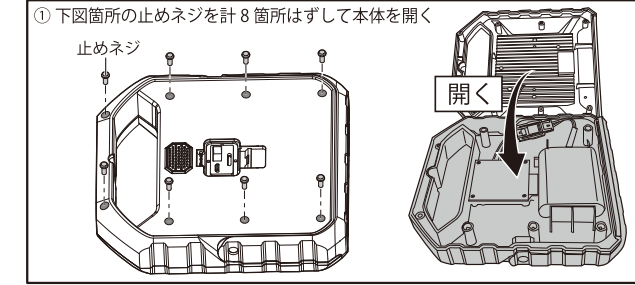
危険

- ⊘ 取り出した電池パックは再利用しない
- ⊘ 取り出した電池パックで以下のことはしない
 - ・火中投入、加熱、水中投入しない
 - ・くぎを刺したり、衝撃を与えたりしない
 - ・分解・改造しない
 - ・コネクタ部に金属などを接触させない
 - ・金属類と一緒に持ち運んだり保管しない
 - ・直射日光のあたる場所や高温の場所に放置しない
- 発熱・発火・破裂の原因となります。
- ⚠ 電池の液が目、皮膚に付着したときは、すぐに多量の水で洗い流し、医師の治療を受ける
 失明やケガのおそれがあります。

警告

- ⚠ 電池が液もれしていたり、異常がするときには火気より遠ざける
 液もれした電解液に引火して破裂、発火の原因となります。

※ スwitchを入れてもLEDが点灯しない状態を確認してから電池パックの取りはずしを行ってください。
 ※ 止めネジの取り外しは市販のプラスドライバーをご使用ください。



② コネクタをはずして電池パックを取り出す

